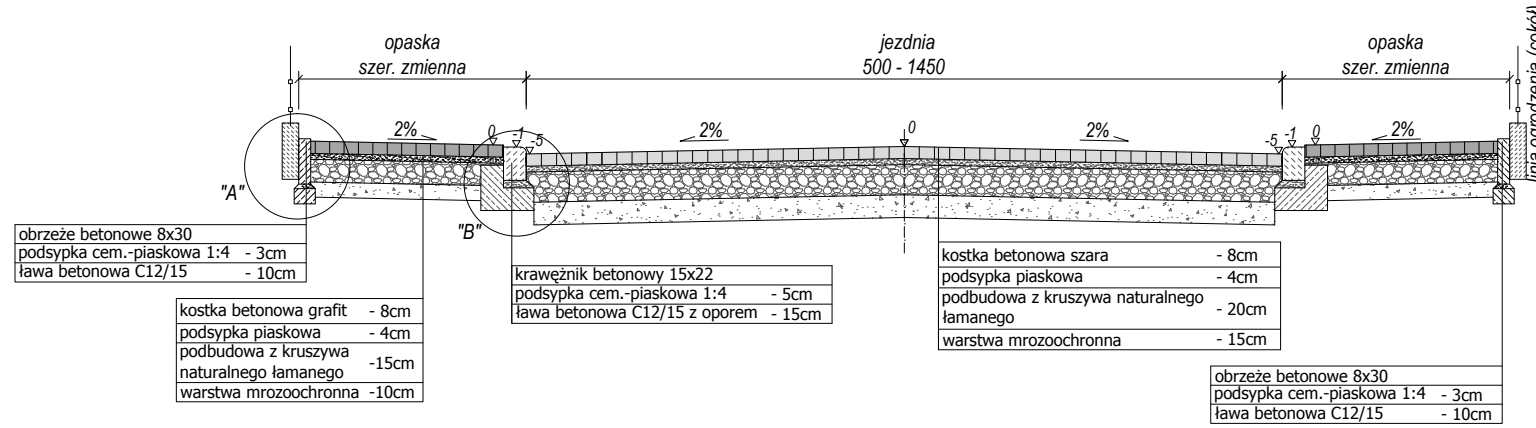
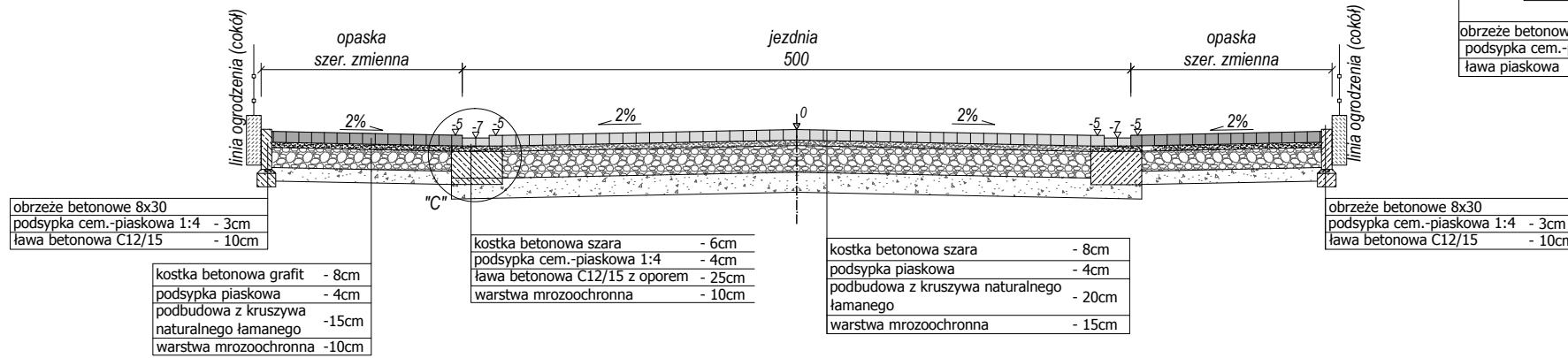


# PRZEKROJE NORMALNE I KONSTRUKCYJNE SKALA 1:20 i 1:50

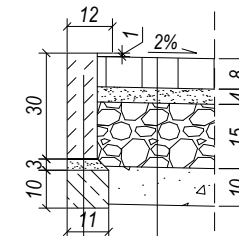
PRZEKRÓJ NR 1



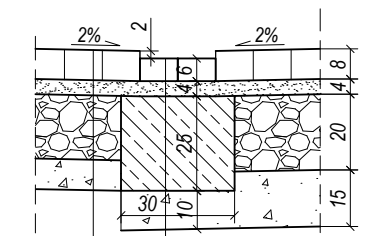
PRZEKRÓJ NR 2



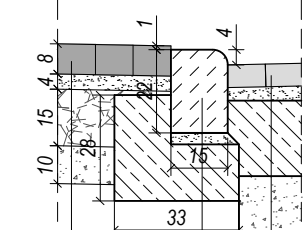
Szczegół "A" skala 1:20



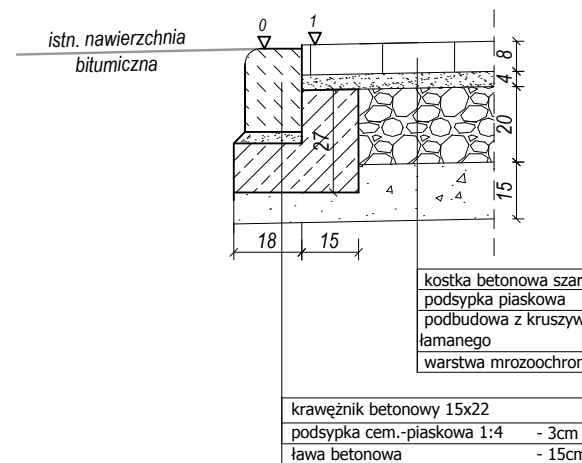
Szczegół "C" skala 1:20



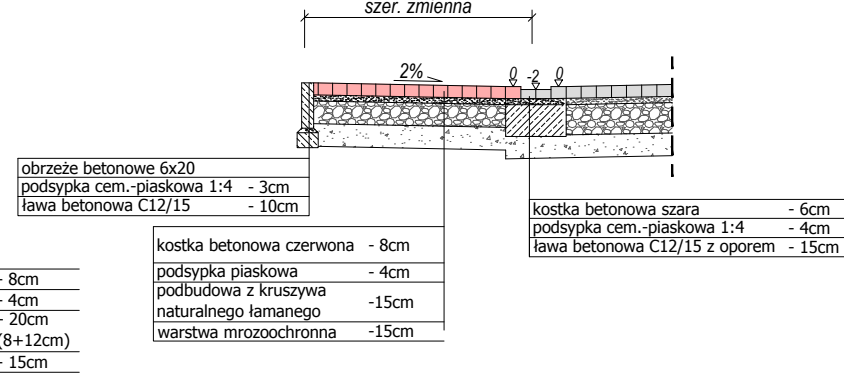
Szczegół "B" skala 1:20



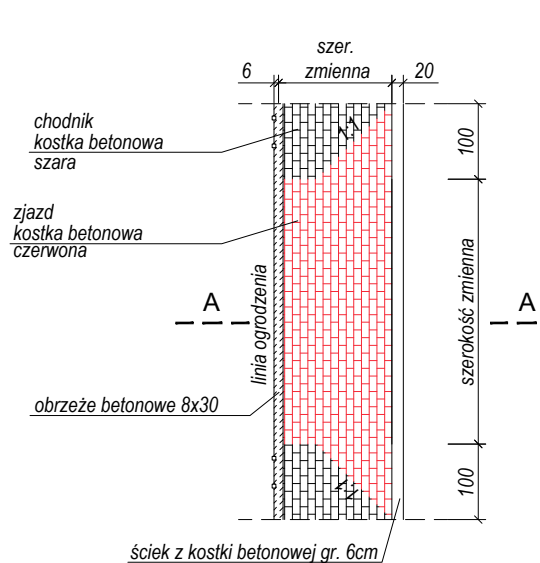
Połączenie nawierzchni istniejącej i projektowanej



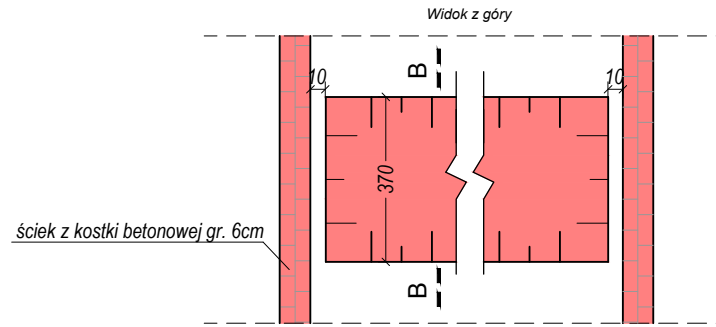
Zjazd indywidualny; A-A skala 1:50



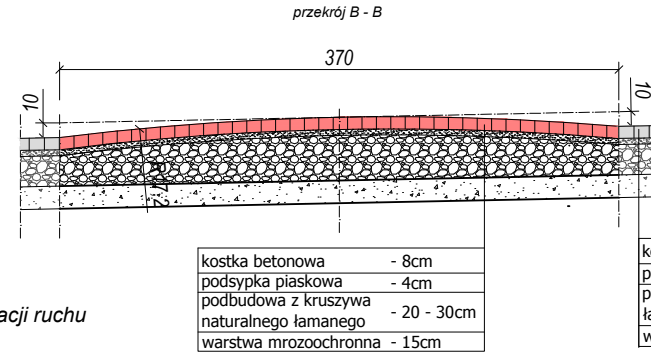
Zjazd indywidualny skala 1:100



Próg zwalniający U-16a skala 1:50



Próg zwalniający U-16a skala 1:50



Uwaga: Lokalizacja progów zwalniających wg stałej organizacji ruchu

PRACOWNIA PROJEKTOWA **KOMI Sp. z o.o.** Pracownia Projektowa KOMI Sp. z o.o.  
15 - 274 Białystok, ul. Waszyngtona 24 m.197  
email: biurokomi@gmail.com biuro@komi.net.pl  
tel./fax 85 74 20 117, tel. 85 811 09 09

SKALA:	NAZWA RYSUNKU:	NR RYSUNKU:
1:50	PRZEKROJE NORMALNE I SZCZEGÓŁY KONSTRUKCYJNE	3
OBIEKT:	UL. LECHA WE WSI RYBIE	DATA: III 2018
STADIUM:	PROJEKT WYKONAWCZY	
BRANŻA:	PROJEKTANT	PODPIS
DROGI:	mgr inż. Emil Porowski PDL/0102/POOD/12 w spec. drogowej	
Współpraca:		